

FLB DESK PANEL

Das kompakte Design und die einfache Montage machen das FLB zu einem optimalen Bedienelement für höhenverstellbare Tische, die nur auf- und abwärts verfahren werden sollen. Die hervorgehobenen Bedientasten in Form von Pfeilspitzen ermöglichen eine intuitive Nutzung. Das Bedienelement ist kompatibel mit allen FLC Controlboxen. Optional kann das FLB mit einer Aufnahme geliefert werden, so dass es unauffällig unter dem Tisch montiert und perfekt an das Tischdesign angepasst werden kann.

Merkmale:

- Bedienelement für ein Einzel- oder Parallelsystem
- Farbe: anthrazitgrau RAL 7016, Tasten RAL 7038
- Kunststoffgehäuse mit Montagebohrungen (Schrauben sind nicht im Lieferumfang enthalten)
- 1.580 mm gerades, 3-adriges schwarzes Kabel mit Telefonstecker RJ45
- Tasten aus Weichgummi

Optionen:

- Kundenspezifische Frontfolie
- Aufnahme für Tisch (separater Artikel)

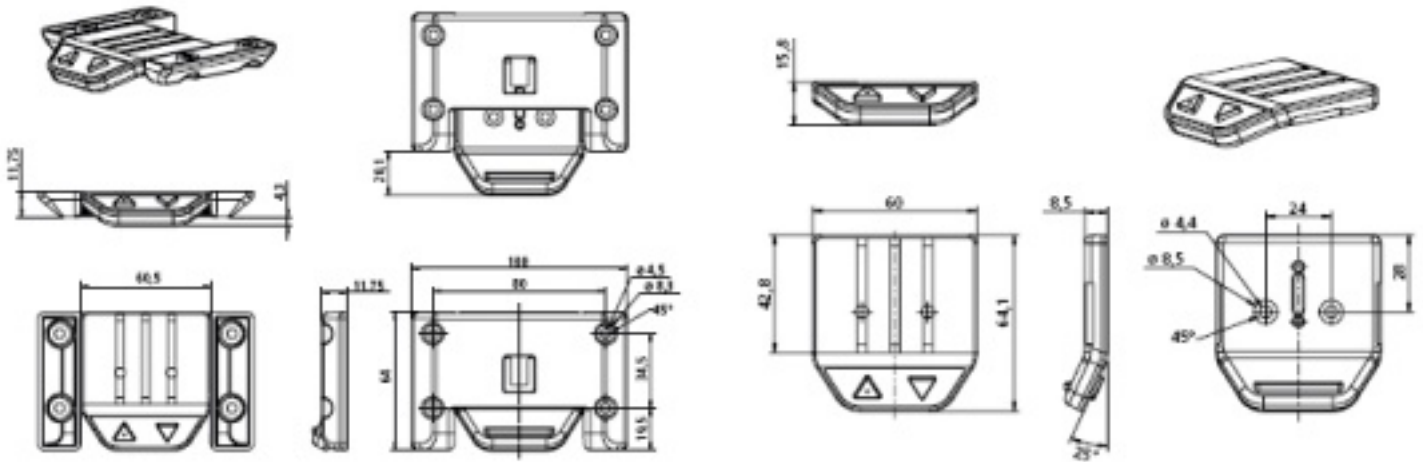
Verwendung:

- Umgebungstemperatur: +5 °C bis +40 °C
- Kompatibel mit FLC CBD4, CBD5 und CBD6
- Geprüft gemäß EN 60335-1 und UL 962

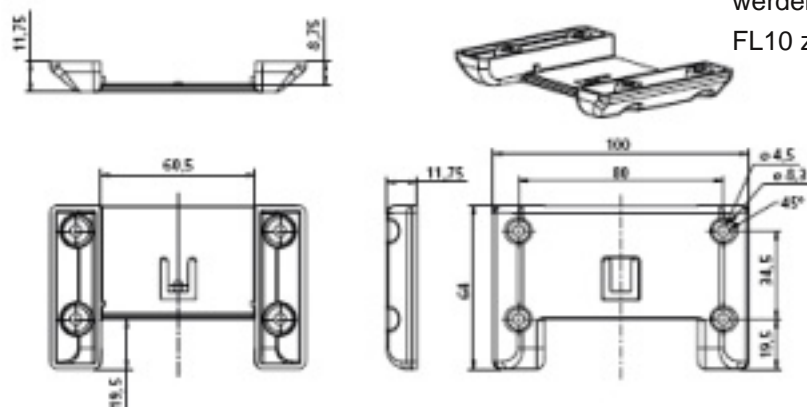


Einbaumaße:

Abmessungen [mm]:



Aufnahme für Tisch:



Diese Abdeckung kann ergänzt werden, wenn die FLC CB7 und der FL10 zusammen montiert werden.

Impressum

FLATLIFT TV Lift Systeme GmbH
Gewerbegebiet Südwest
Niedesheimer Str. 15
67547 Worms
Tel.: +49 (0) 62 41 30 56 00
Fax.: +49 (0) 62 41 30 56 012
Info@flatlift.de
www.flatlift.de
Geschäftsführer: Sascha Rissel
HRA Mainz: HRB 40436
USt.-ID: Auf Anfrage

Nutzungsbedingungen

Der Anwender ist für den sach- und fachgerechten Einsatz der FLATLIFT Produkte verantwortlich. FLATLIFT legt großen Wert auf eine sorgfältige und aktuelle Dokumentation der Produkte. Dennoch kann es aufgrund einer kontinuierlichen Weiterentwicklung zu Änderungen der technischen Daten kommen. Diese Änderungen werden ohne vorherige Ankündigung vorgenommen. Daher kann FLATLIFT nicht garantieren, dass diese Informationen auf Dauer Gültigkeit besitzen. Aus den gleichen Gründen kann FLATLIFT auch nicht garantieren, dass ein bestimmtes Produkt auf Dauer lieferbar ist. Produkte können aus dem Vertrieb genommen werden, auch wenn diese noch auf der Homepage oder in Prospekten aufgeführt sind. Es gelten die Allgemeinen Geschäftsbedingungen von FLATLIFT.

Impress

FLATLIFT TV Lift Systeme GmbH
Gewerbegebiet Südwest
Niedesheimer Str. 15
67547 Worms
Tel.: +49 (0) 62 41 30 56 00
Fax.: +49 (0) 62 41 30 56 012
Info@flatlift.de
www.flatlift.de
CEO: Sascha Rissel
HRA Mainz: HRB 40436
USt.-ID: by request